



# PORTARRETRATO DIGITAL

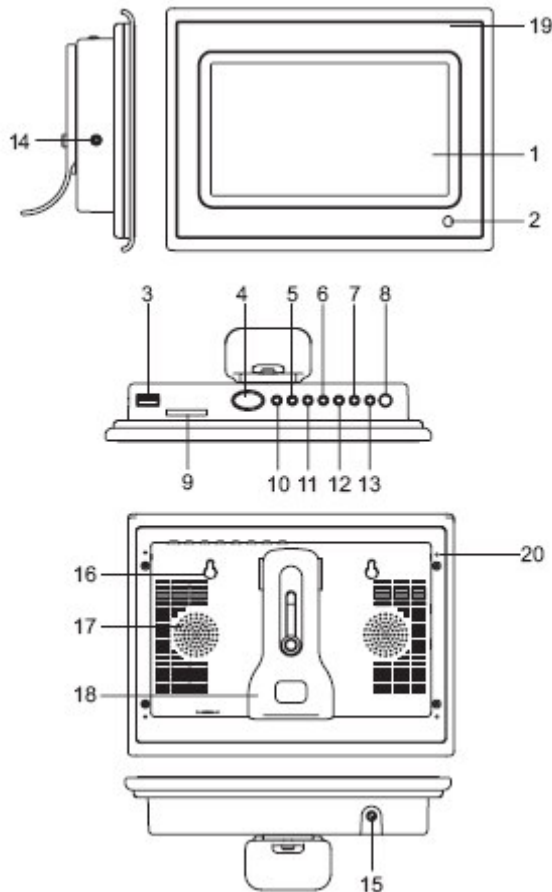
## Modelo: K-PD30

Energía de salida RMS 0.8W x 2

Por favor leer estas instrucciones antes de utilizar el producto

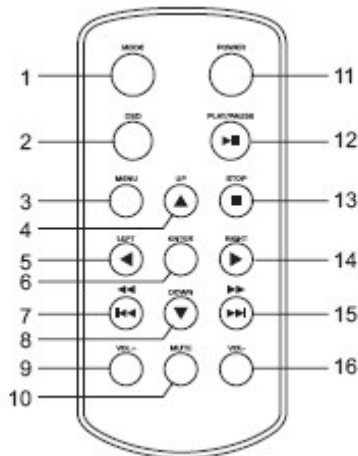
# MANUAL DEL USUARIO

El fabricante de este producto sigue un principio de constante mejoramiento y no es responsable por cualquier cambio que es hecho al producto ni acepta alguna culpabilidad por estos cambios. Gracias por su opción de compra.



### UNIDAD PRINCIPAL

1. Pantalla TFT
2. Sensor del remoto
3. Puerto USB
4. Repetir/Apagar alarma
5. Botón de navegación izquierdo
6. Botón de navegación arriba
7. Botón de regreso
8. Botón de encendido/apagado
9. Ranura SD/MMC/XD/MS
10. Botón de modo
11. Botón de navegación derecho
12. Botón de navegación abajo
13. Botón de Reproducción/Enter
14. Salida de Audífonos
15. Salida DC
16. Hueco para colgar
17. Parlante
18. Soporte
19. Marco intercambiable
20. Hueco



## CONTROL REMOTO

1. Botón de modo
2. Botón OSD
3. Botón Menú
4. Botón de navegación arriba
5. Botón de navegación izquierdo
6. Botón Enter
7. Botón Previo
8. Botón de navegación abajo
9. Botón volumen+
10. Botón Silencio
11. Botón de Encendido/Apagado
12. Botón de Reproducir/Pausa
13. Botón de Detener
14. Botón de navegación derecha
15. Botón Siguiente
16. Botón volumen -

### Fuente de energía

Enchufe una punta del adaptador AC a la salida DC y enchufa la otra punta a un enchufe eléctrico de pared.

### Salida de Audífonos

Para escuchar en privado, inserte unos audífonos a la salida de audífonos.

PRECAUCION: Escuchar a un alto volumen por un largo tiempo puede causar daño a los oídos.

### Puerto USB

Inserte una memoria USB al puerto USB para disfrutar archivos audio o fotos.

### SD/MMC/XD/MS

Inserte una tarjeta SD/MMC/XD/MS a la ranura de tarjeta para disfrutar archivos audio o fotos.

### Botón Repetir/Apagar Alarma

Para dormir varios minutos extra cuando la alarma se encienda, presione ligeramente el Botón REPETIR/APAGAR ALARMA (snooze/alarm off) y la alarma parará por varios minutos antes de volver a encenderse. Presione y sostenga por unos 3 segundos el Botón REPETIR/APAGAR ALARMA (snooze/alarm off) para desactivar la función de alarma. (Este botón funciona como descrito anteriormente sólo cuando la opción de alarma está activada.)

### Botón de Reproducción/Pausa

Presione el botón REPRODUCCIÓN/PAUSA para pausar durante la reproducción. Si presiona el botón nuevamente la reproducción se reanudará.

### Reproducción Básica

Encienda la unidad e ingrese al Menú Principal. La pantalla muestra diez funciones, ejemplo: fotos, música, fotos & música, película, configuración, calendario, reloj, alarma, copiar/borrar y favorito.

Inserte una memoria USB o una tarjeta SD/MMC/XD/MS primero y después presione el botón de NAVEGACIÓN para seleccionar una de las siguientes funciones.

### Fotos

Presione los botones de NAVEGACIÓN para seleccionar la opción de fotos, luego presione ENTER para confirmar la selección. Después de que el reproductor lo haya leído varios segundos, comenzará a hojear las fotos automáticamente una por una. Cuando el modo de reproducción automática está apagado, ingresará al modo de imágenes en miniatura directamente.

Durante la reproducción de fotos, presione el botón DETENER y el modo de imágenes en miniatura aparecerá en la pantalla como a continuación.

Imagen en miniatura para cada título: seleccione la imagen usando los botones de NAVEGACIÓN y presione ENTER para reproducir.

Información: Resolución, fecha creada, rotación y presentación en diapositivas.

Rotación: Resalte la opción de rotación y presione ENTER para confirmar, luego seleccione el modo de rotación. Hay tres opciones que aparecen debajo de la pantalla incluyendo Rótelo, Resetear y Regresar (Rotate it, Reset, Return). Use los botones de NAVEGACIÓN para seleccionar la foto que desea rotar, luego presione ENTER para rotarla. Seleccione RESET para restaurar la foto a su modo original. Seleccione REGRESAR (Return) para regresar al modo de imágenes en miniatura. Presentación en diapositivas: Seleccione la opción de Presentación (Slide Show) para mostrar las fotos una por una.

Presione el Botón de NAVEGACIÓN IZQUIERDO y DERECHO para rotar la imagen a favor de las manecillas del reloj o en contra de las manecillas del reloj, respectivamente.

Presione el botón DETENER (Stop) dos veces para regresar al administrador de archivos.  
Presione el botón de NAVEGACIÓN ABAJO para voltear la imagen verticalmente.  
Presione el botón de NAVEGACIÓN ARRIBA para voltear la imagen horizontalmente.

### **Música**

Presione los botones de NAVEGACIÓN para seleccionar música, luego presione ENTER para confirmar la selección. Un menú aparece en la pantalla y el aparato reproducirá los archivos automáticamente. Utilice los botones de NAVEGACIÓN ARRIBA/ABAJO para resaltar el archivo deseado, luego presione REPRODUCCION/PAUSA para reproducir el archivo seleccionado.

### **Película**

Presione los botones de NAVEGACIÓN para seleccionar una película, luego presione ENTER para confirmar la selección. Luego de que el aparato lo lea durante unos segundos, la película se comenzará a reproducir automáticamente. Presione el botón de DETENER (Stop) para regresar al menú durante la reproducción de la película, presione REPRODUCCION/PAUSA para continuar la reproducción. Esta unidad soporta el formato MPEG4.

### **Fotos & Música**

Presione los botones de NAVEGACIÓN para seleccionar la función de Fotos & Música y presione ENTER para comenzar la presentación de fotos y la reproducción simultánea de música. Durante la presentación de fotos, puede rotar o voltear las fotos presionando los botones de NAVEGACIÓN.

### **Calendario**

Use los botones de NAVEGACIÓN para seleccionar la función de Calendario y presione ENTER para confirmar. La pantalla muestra el mes, la fecha y el año (ejemplo: Enero-1-2006) y la semana en un fondo negro. Los días domingo se muestran en rojo y los días sábados en amarillo. Presione el botón DETENER (Stop) y utilice los botones de NAVEGACIÓN IZQUIERDA/DERECHA para ajustar el año, utilice los botones de NAVEGACIÓN ARRIBA/ABAJO para ajustar el mes, luego presione DETENER (Stop) para confirmar. Utilice los botones de NAVEGACIÓN para seleccionar la fecha y luego presione ENTER para confirmar. Para salir de esta función presione el botón MENU.

### **Reloj**

Utilice los botones de NAVEGACIÓN para seleccionar la función Reloj (Clock), y la visualización del reloj se mostrará en la pantalla con fondo negro y letras amarillas. La pantalla muestra el tiempo actual (ejemplo: 00:00:00) en digital y la fecha, mes, año y semana abajo del tiempo en letras pequeñas (ejemplo: Jun-1-2006 Domingo).

### **Alarma**

Utilice los botones de NAVEGACIÓN para seleccionar la función Alarma (Alarm). Las opciones de Alarma a continuación: Activar (enable): presione los botones de NAVEGACIÓN ARRIBA/ABAJO para seleccionar entre dos opciones (encendido/apagado)

Ajustar hora (set time): Seleccione esta opción para ajustar la hora de la alarma cuando está encendida. Utilice los botones de NAVEGACIÓN ARRIBA/ABAJO para seleccionar la opción AJUSTAR HORA (Set time) y presione ENTER para confirmar. Utilice los botones de NAVEGACIÓN IZQUIERDA/DERECHA para resaltar la hora que usted desea ajustar, luego utilice los botones de NAVEGACIÓN ARRIBA/ABAJO para ajustar. Presione el botón de NAVEGACIÓN DERECHA para confirmar y presione ENTER para salir. El aviso sonará a la hora pre-seleccionada.

SALIDA (Exit): Seleccione la opción SALIDA para salir de la función ALARMA.

### **Copiar/Borrar**

Utilice los botones de NAVEGACIÓN para seleccionar la función de Copiar/Borrar (Copy/delete) y presione ENTER para confirmar. Seleccione Copiar (Copy) o Borrar (Delete) para entrar a la ventana correspondiente para hacer la función de copiar archivo o borrar archivo.

Función de copiar: cuando la función de copiar (copy) es seleccionada, todos los archivos JPEG de la memoria USB o tarjeta de memoria serán visualizados en el administrador de archivos. Utilice los botones de NAVEGACIÓN ARRIBA/ABAJO para seleccionar los archivos y presione ENTER para confirmar, luego el archivo seleccionado se resaltaré en un recuadro rectangular. Cuando la selección haya terminado, utilice los botones de NAVEGACIÓN para seleccionar GUARDAR (Save) para guardar los archivos seleccionados en la memoria interna de la unidad.

Función Borrar: Cuando la función de Borrar (delete) es seleccionada, todos los archivos JPEG guardados por usted en la memoria interna serán visualizados. Utilice los botones de NAVEGACIÓN para seleccionar los archivos que usted quiere borrar de la memoria interna de la unidad y presione ENTER para confirmar, entonces los archivos seleccionados serán borrados.

Borrar todos (delete all): Presione los botones de NAVEGACIÓN para seleccionar Borrar todo (delete all) del Menú inferior. Todos los archivos de la memoria interna serán borrados.

Modo de orden (sort mode): seleccione Orden (Sort), luego utilice los botones de NAVEGACIÓN para seleccionar el archivo que quiere mover y presione ENTER para confirmar. Luego presione el botón de NAVEGACIÓN IZQUIERDA para mover la foto una secuencia arriba. (Por ejemplo, mueve su secuencia de tercera posición a segunda posición.) Presione el botón de NAVEGACIÓN DERECHA para mover la foto una secuencia abajo. (Por ejemplo, mover su secuencia de una tercera posición a una cuarta posición.) Presione los botones de NAVEGACIÓN para seleccionar Regresar (return) para regresar al modo de editar. Seleccione Presentación (slide show) para ver las fotos una por una.

Por favor note que el proceso de grabar puede tomar algún tiempo para terminar, archivos de mayor tamaño tomarán más tiempo.

Por favor no remueva la memoria USB o la tarjeta de memoria, o apagar el aparato mientras este graba, borra u ordena, puede causar pérdida o daño a los datos en la memoria USB, tarjeta de memoria o memoria interna.

### **Favorito**

Utilice los botones de NAVEGACIÓN para seleccionar la opción Favorito (favorite), luego comienza a mostrar los archivos guardados en la memoria interna uno por uno. Durante la reproducción, presione REPRODUCCION/PAUSA para pausar, para resumir la reproducción presione este botón nuevamente. Presione los botones de NAVEGACIÓN para rotar la foto. Durante la presentación, presione el botón DETENER (stop) e ingresará al modo de vistas de imágenes en miniatura. Para salir de esta opción presione el botón MENU.

### **Configuración**

Seleccione la opción Configuración para mostrar el menú de configuración. Utilice los botones de NAVEGACIÓN ARRIBA/ABAJO para seleccionar el ítem deseado. Luego presione el botón de NAVEGACIÓN DERECHA, las sub-opciones de cada ítem aparecerán en el lado derecho de la pantalla.

### **Ajuste de Fotos**

Tiempo de intervalo

Para seleccionar el tiempo de intervalo entre cada foto durante la presentación. Existen varias opciones que puede ajustar: 5seg./10seg./15seg./30seg./1min./3min.

Efecto de transición

Para seleccionar uno de los efectos cuando cambia de una foto a otra: Sin efecto/Cubrir arriba/Cubrir abajo/Cubrir izquierda/Cubrir derecha/Descubrir arriba/Descubrir abajo/Descubrir izquierda/Descubrir derecha/Limpiar arriba/Limpiar abajo/Limpiar izquierda/Limpiar derecha/Empujar arriba/Empujar abajo/Empujar izquierda/Empujar derecha/aleatorio

### **Auto-reproducción (auto-play)**

La opción de auto-reproducción incluye fotos, música y película.

### **Ajuste de visualización**

Tipo de visualización:

Es usado para seleccionar el tipo de visualización.

Opciones: 4:3 16:9

### **Ajuste de Uso**

Idioma OSD: La opción del idioma OSD depende del software.

Estilo: Para seleccionar uno de los siguiente estilos para visualizar el menú. Las opciones de los estilos son:

estilo1/estilo2/estilo3/estilo4

Modo de repetición: seleccione una de las siguientes opciones para hacer una de las funciones de repetición:

apagado/uno/carpeta/todos.

Default (Opción por defecto): seleccione leer (read) para restaurar los ajustes originales.

Ajustar hora: utilice los botones de NAVEGACIÓN ARRIBA/ABAJO para seleccionar la opción de Ajustar hora (Set time) y presione ENTER para confirmar. Utilice los botones de NAVEGACIÓN IZQUIERDA/DERECHA para resaltar el tiempo que desea ajustar, luego utilice los botones de NAVEGACIÓN ARRIBA/ABAJO para hacer el ajuste. Presiones el botón de NAVEGACIÓN DERECHA para confirmar y presione ENTER para salir del ajuste de hora.

### **SALIDA (Exit)**

Seleccione esta opción para salir del Menú de configuración.

### **Ilustración de las funciones del Control Remoto**

**Botón de Encendido/Apagado:** Presione este botón para encender o apagar el reproductor.

**Botón de modo:** Presione el botón de Modo una vez para visualizar el reloj. Presione este botón dos veces para visualizar el calendario. Presione este botón tres veces para salir.

**Botón OSD:** Presione este botón y la pantalla mostrará parte de información (número de archivo actual, número de archivos totales, nombre del archivo actual y/o tiempo de duración durante la reproducción de una película).

**Menú:** Presione el botón Menú durante la reproducción para regresar el menú principal.

**Botón de Reproducción/Pausa:** Presione el botón de Reproducción/Pausa durante la reproducción para pausar, presione el botón nuevamente para resumir la reproducción.

**Botones de NAVEGACIÓN:** Presione los botones de NAVEGACIÓN para seleccionar los ítems deseados o para rotar una foto durante su reproducción.

**Botón Enter:** Presione este botón para confirmar su selección.

**Botón Detener (Stop):** Presione Detener (Stop) para detener la reproducción. Presione Reproducción/Pausa para continuar la reproducción.

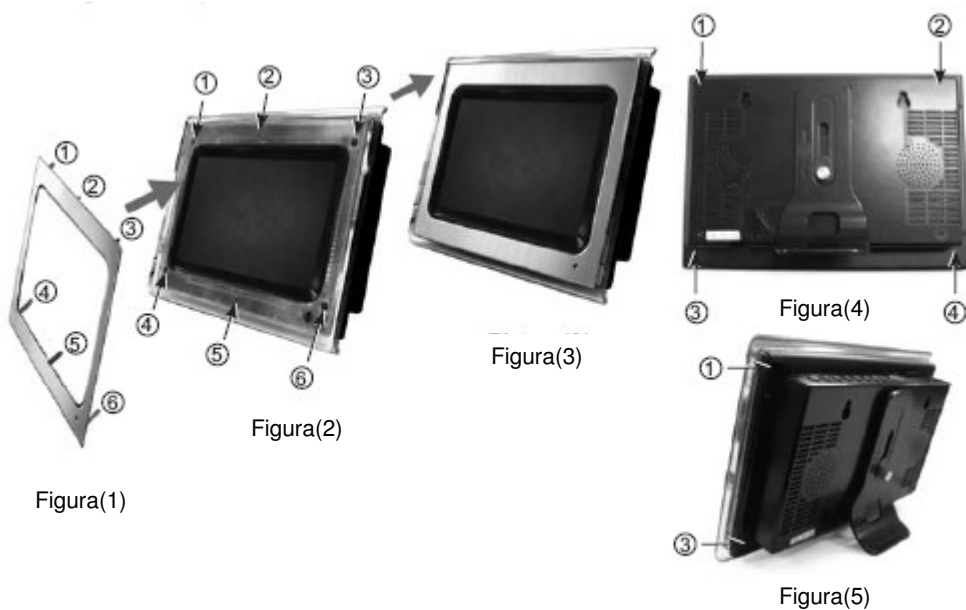
**Botón Previo:** Presione este botón una vez durante la reproducción para saltar un archivo o foto hace atrás. Presione y sostenga este botón durante la reproducción normal de archivos de audio o video y la velocidad de reproducción cambiará con cada presión así: 2X, 4X, 8X, 16X, 32X, Normal. Presione Reproducción/Pausa para resumir la reproducción normal.

**Botón Siguiente:** Presione este botón una vez durante la reproducción para saltar un archivo o foto hace adelante. Presione y sostenga este botón durante la reproducción normal de archivos de audio o video y la velocidad de reproducción cambiará con cada presión así: 2X, 4X, 8X, 16X, 32X, Normal. Presione Reproducción/Pausa para resumir la reproducción normal.

**Silencio (mute):** Presione el botón Silencio y la salida de audio de la unidad se apagará. Presionando nuevamente este botón o el botón de Volumen, se resumirá la salida de audio.

**Volumen+ & volumen-:** Presione el botón volumen+ para aumentar el volumen, presione el botón volumen- para reducir el volumen.

#### Marco intercambiable



**Montaje del panel:** para instalar el marco, ubique el marco como lo muestra la Figura(1) al portarretratos como lo muestra la Figura(2) alineándolos punto por punto. Presione ligeramente el panel para montarlo. Por favor utilice la ilustración superior para operar.

**Desmontaje:** Para remover el marco, utilice un pequeño alfiler dado para presionar cada hueco (como se muestra en la figura(4) los puntos 1, 2, 3, 4), entonces el panel se debe poder retirar fácilmente.

#### Ilustración para el montaje del soporte

